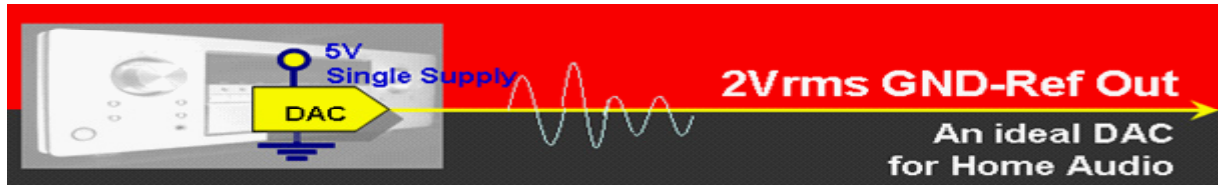
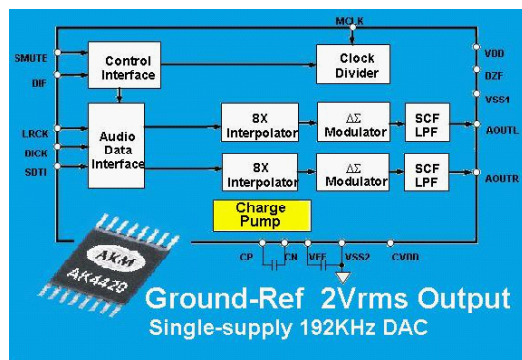


## AKEMD 推出单电源 2Vrms DAC，消除了对高压电源与耦合电容器的需求



2008年3月8日，日本东京，提供混合信号与传感器解决方案的世界领先公司－旭化成电子材料元件株式会社（AKEMD），在此介绍 AK4420，单电源线路电平输出数模转换器 (DAC)。该装置在输出缓冲器中集成有电荷泵，使仅配有 5V 单电源的接地参考 2Vrms 输出能够得以实现，非常适用于例如 AV 接收器、DVD 播放机 / 录音机、数字电视、机顶盒等低成本、高性能的家用音响应用。AK4420 是 AKM™ (1)、Audio4home™ (2) 系列的最新成员，为家用音响应用提供高性能与低成本方案。

大多数家用音响应用以标准 2Vrms 发送与接收音频。为此，在 DAC 输出的后级处通常需要配有高压（通常 9V）电源的 DC 块放大器。进行此项及部件的设计通常会需要很长时间。



AK4420 解决了所有这些问题。AK4420 的内置电荷泵形成了内部负电源导轨，使接地参考 2Vrms 输出得以实现，并消除了对 DC 块电容器与特殊静音电路的需要。开关电容滤波器 (SCF) 与连续时间滤波器 (CTF) 的内部组合滤波器实现了极佳的带外噪音消除，只允许单个蜂音 RC 置于后 DAC 级。

AK4420 的 DAC 以高达 192KHz 的采样频率接受 24 位数据，并具有高频性能：动态范围的 105dB 与 THD+N 的 -92dB 超过了大多数家用音响质量要求。AK4420 具有自动复位功能，消除了通电或系统时钟重新启动时的特定控制。AK4420 的 DAC 以高达 192 KHz 的采样频率接受 24 位数据，并具有高频性能：动态范围的 105dB 与 THD+N 的 -92dB 超过了大多数家用音响质量要求。

AK4420 可用于节省空间的 16 引脚 TSSOP 封装中。现在可提供评估板与样品。

有关详细信息，请访问我公司网站：





(1) 关于 **AKM™**

AKMTM 是 AKEMD 公司集成电路的品牌名称。



(2) 关于 **Audio4home™**

Audio4home™ 品牌认定为包括 AV 接收机、机顶盒、扬声器系统、数字视频系统、数字电视与车载娱乐等应用所设计的 AKM 消费性音响产品。

Audio4home™ 品牌的产品系列提供了高音质、低成本的解决方案。

有关此产品的更详细信息或编辑联络，请与 AKEMD 中国代表处  
(联系电话：+86-21-6391-6111) 联系或通过我公司网站联系。

[联系我们 ?](#)